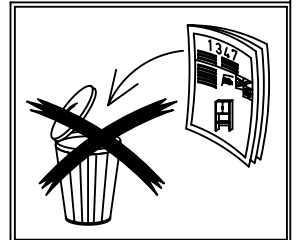


1380


pack's
 Einfach mitnehmen

MONTAGEANLEITUNG SZERELÉSI ÚTMUTATÓ
 ASSEMBLY INSTRUCTIONS MONTÁŽNI NÁVOD
 MONTAGEVOORSCHRIFT INSTRUKCJA MONTAŻU
 NOTICE DE MONTAGE UPUTSTVO ZA MONTAŽU



Typ siehe Etikett auf Verpackung.
 Etikett bitte sorgfältig aufbewahren!

Type - see label on pack.
 Please keep label for later reference.

Type se reporter à l'étiquette sur l'emballage.
 Etiquette à conserver soigneusement.

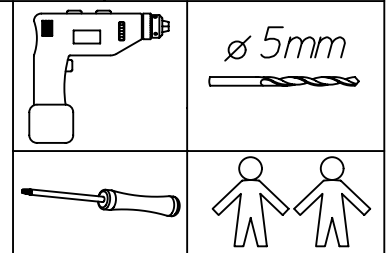
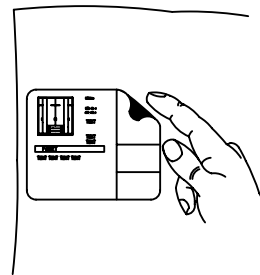
Type zie etiket op de verpakking.
 Etiket s.v.p.zorgvuldig bewaren.

Tipus:lásd csomagolási címke
 Címkét,kérem gondosan megőrizni.

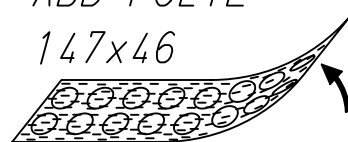
Typ uveden na etiketě na obalu.
 Etiketú laskavě pečlivě uschovejte.

Typ podany jest na etykięcie opakowania.
 Etykięte prosimy zachować!

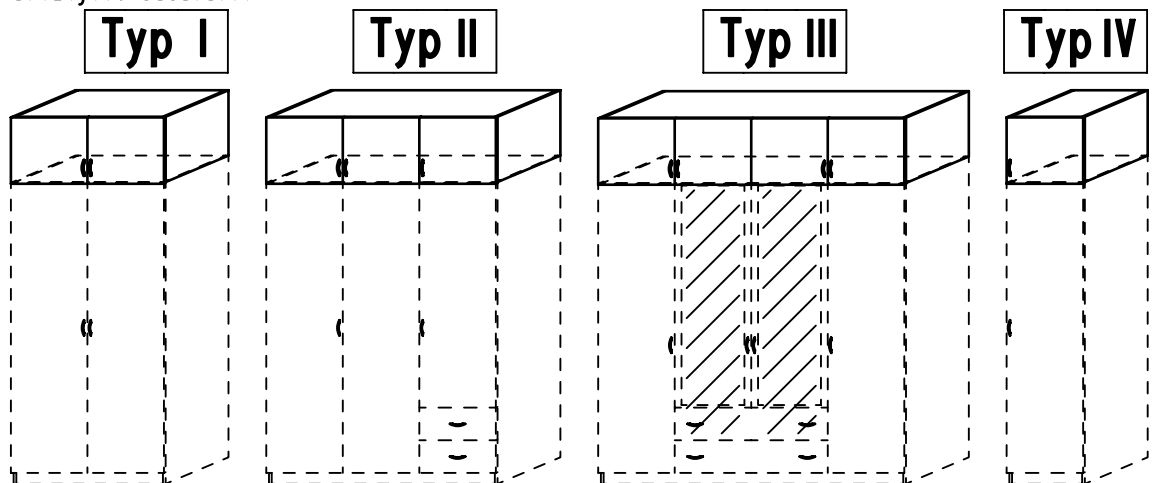
Tip vidi etiketu na pakovanju.
 Naljepnicu molimo brižljivo sačuvati.



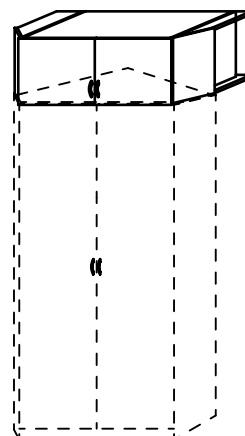
ABD-FOLIE
 147x46



SEITE 3



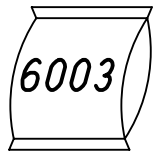
SEITE 6



MENGENANGABE AUF BESCHLAGBEUTEL
 QUANTITIES ARE INDICATED ON
 FITTING PACK
 QUANTITES SUR LE SACHET
 AANTAL STUKS OP BESLAGZAK

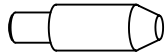
DARABSZÁM/TARTALOM/ A VASALÁTC SOMAGON
 ÚDAJ O MNOŽSTVÍ NÁ SĀČKU S KOVÁNÍM
 ILOŚĆ PODANA NA OPAKOWANIU
 PODATCI KOLIČINE NA VREĆICI

Typ II
Typ III



807

296

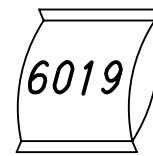


5/8x7,5/20

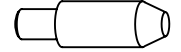


4,5x50

Typ IV

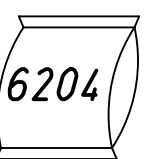


807



5/8x7,5/20

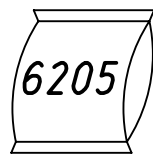
Typ V



225



4,0x40

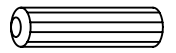


233



7x50

18



8x30



213



4,0x30

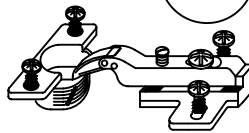
Typ I

Typ II

Typ III

Typ IV

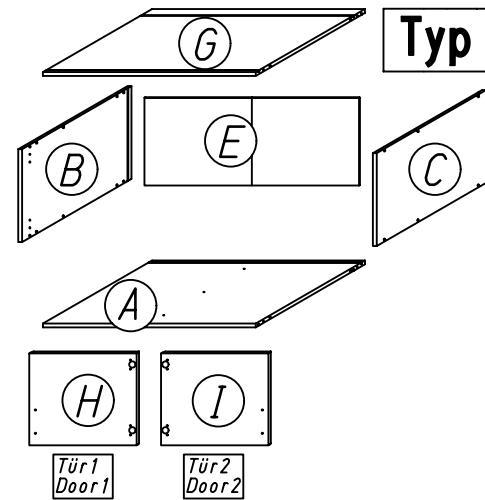
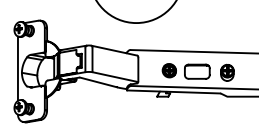
116



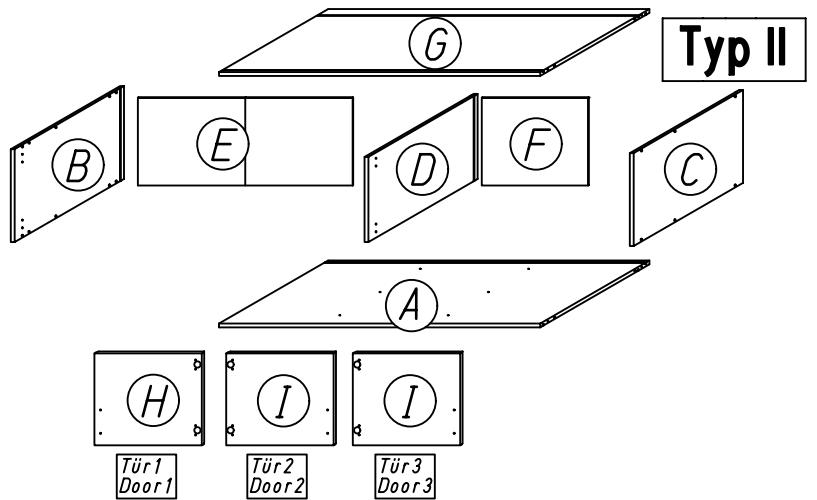
125

Typ V

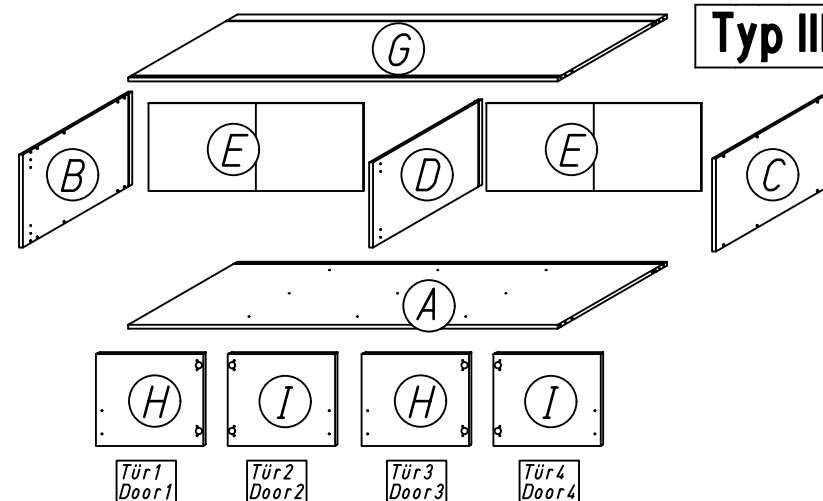
627



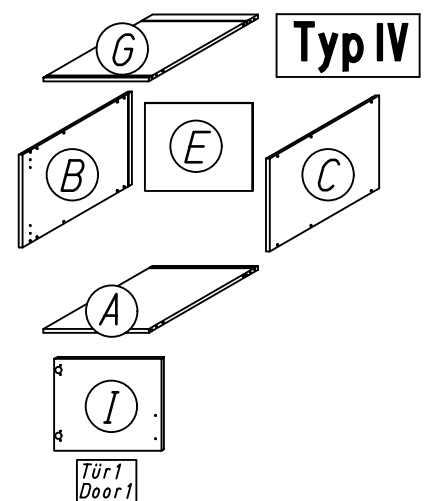
Typ I



Typ II



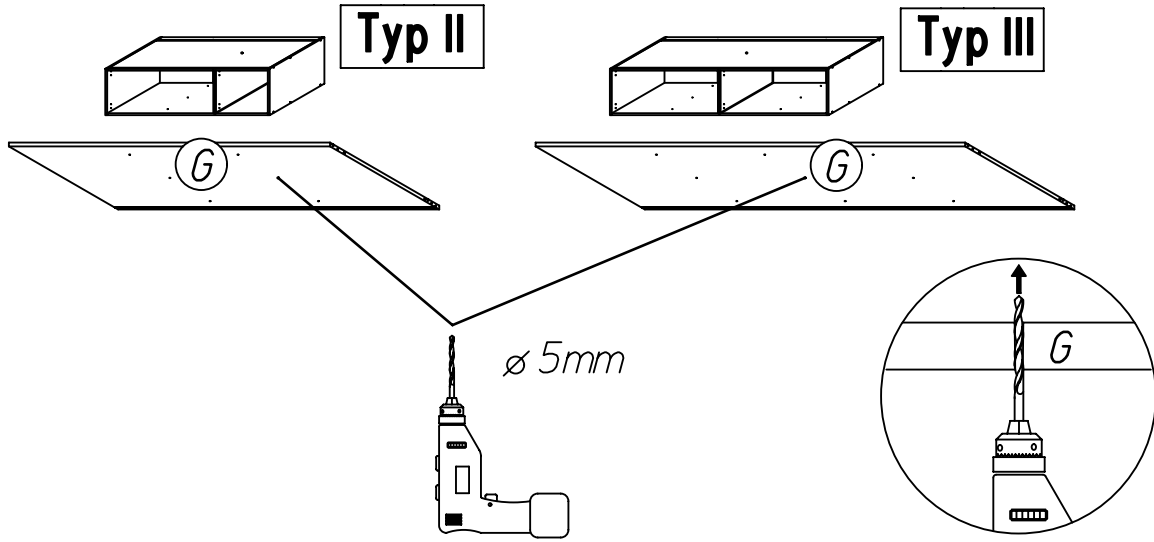
Typ III



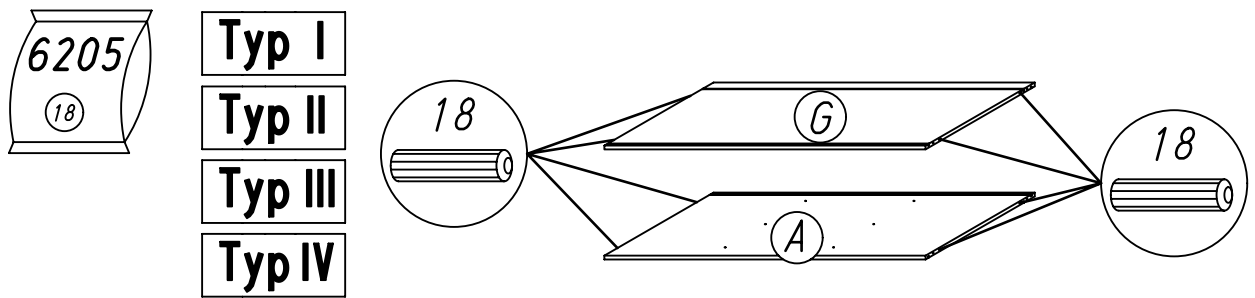
Typ IV



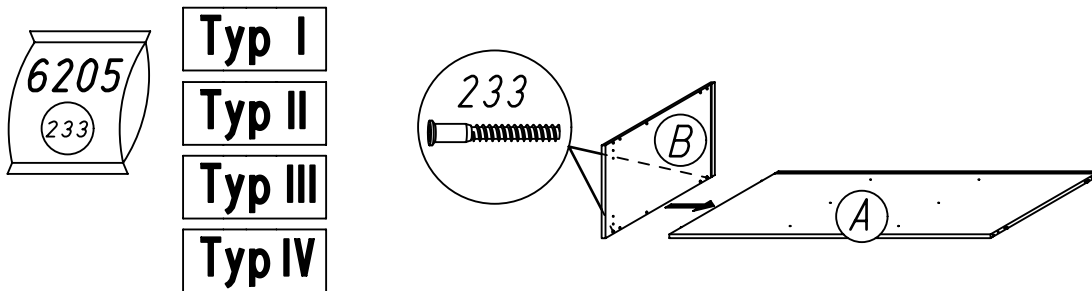
A



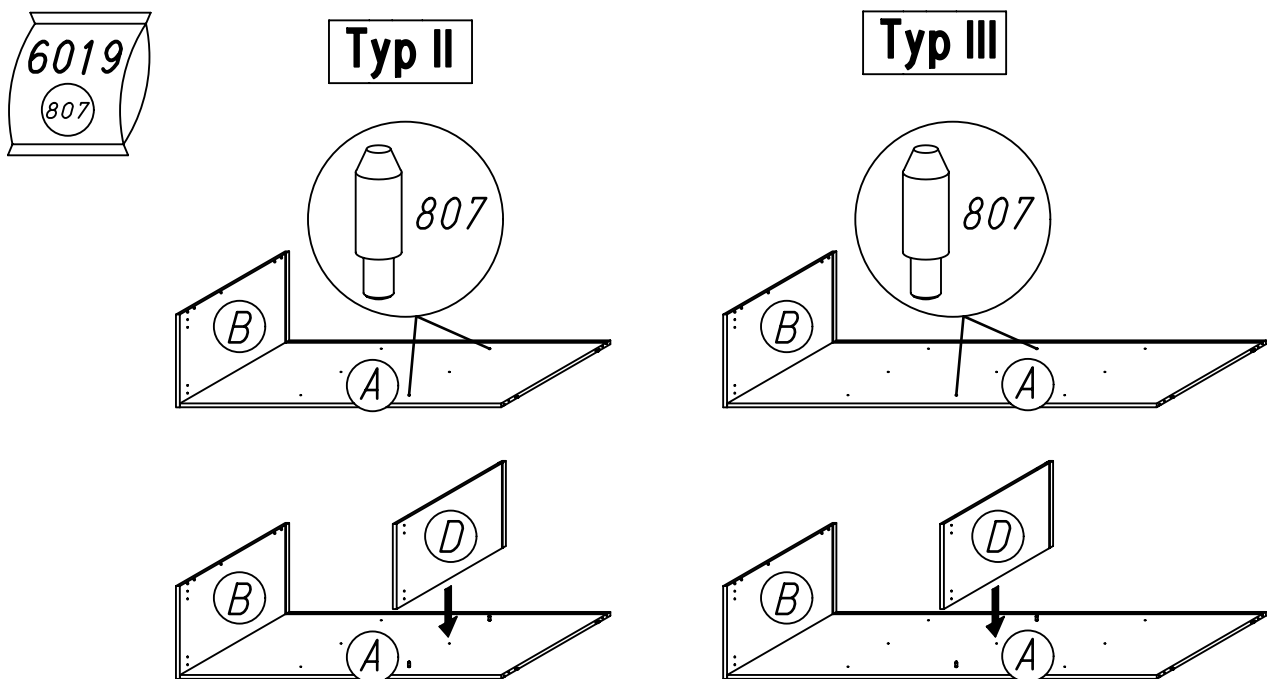
B



C



D



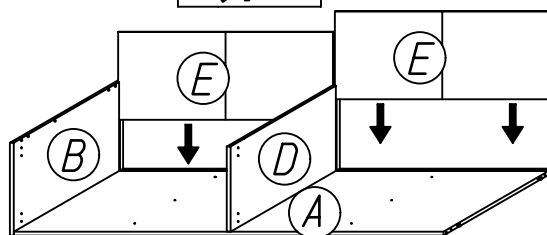
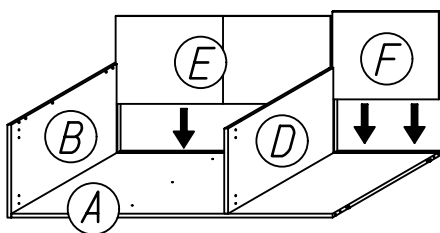
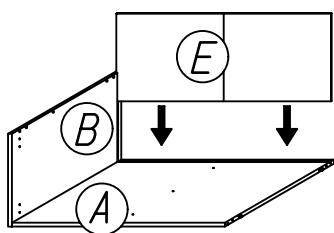
E

Typ I

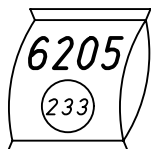
Typ IV

Typ II

Typ III

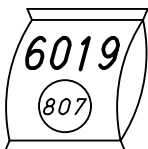
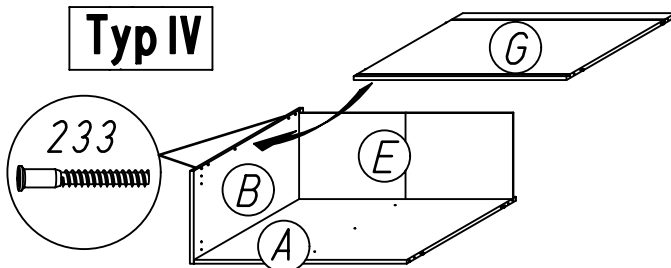


F

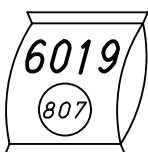
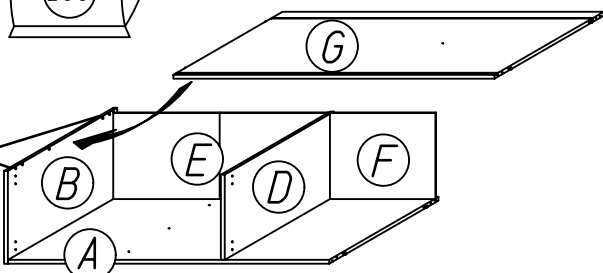
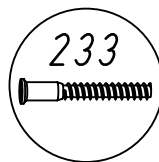
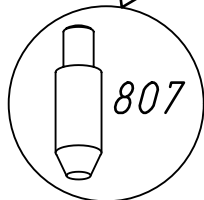
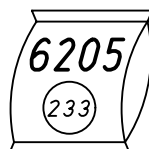


Typ I

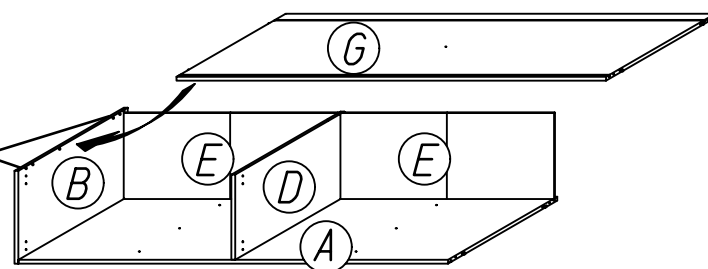
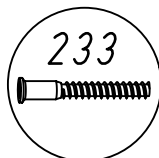
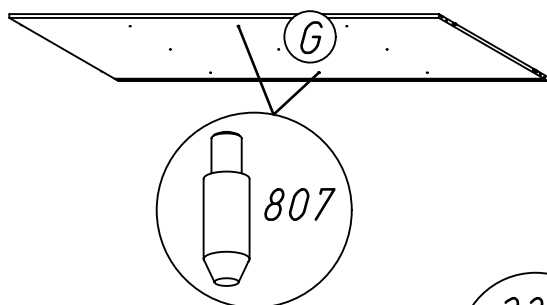
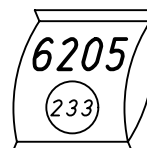
Typ IV



Typ II



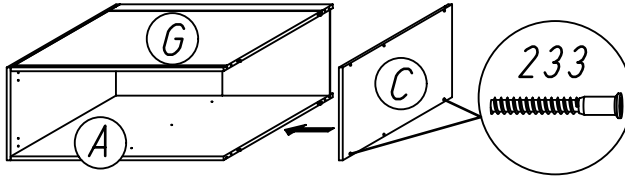
Typ III



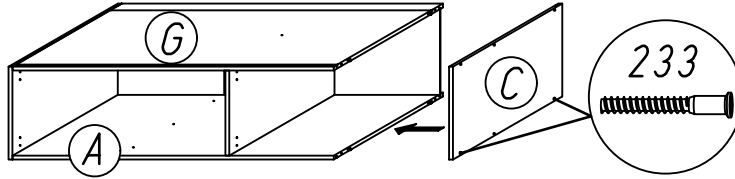
G



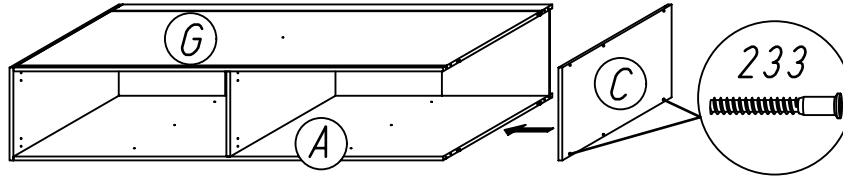
Typ I
Typ IV



Typ II



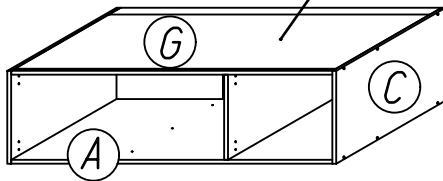
Typ III



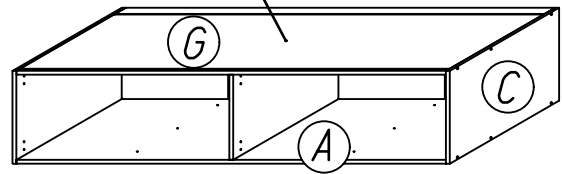
H



Typ II



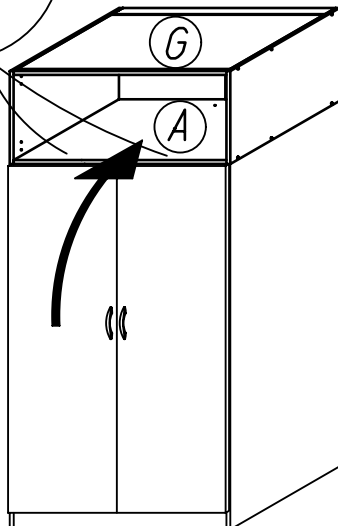
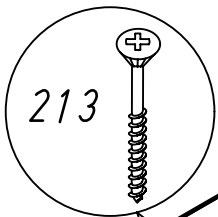
Typ III



I

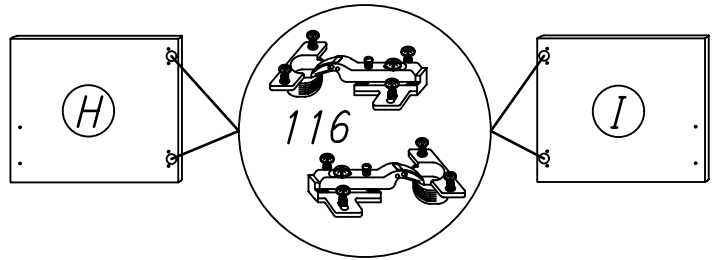


Typ I
Typ II
Typ III
Typ IV



J

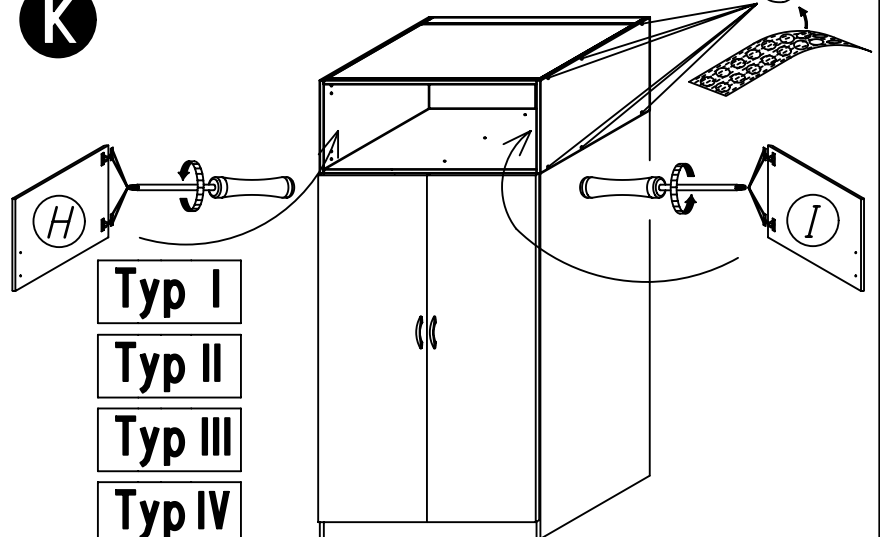
116



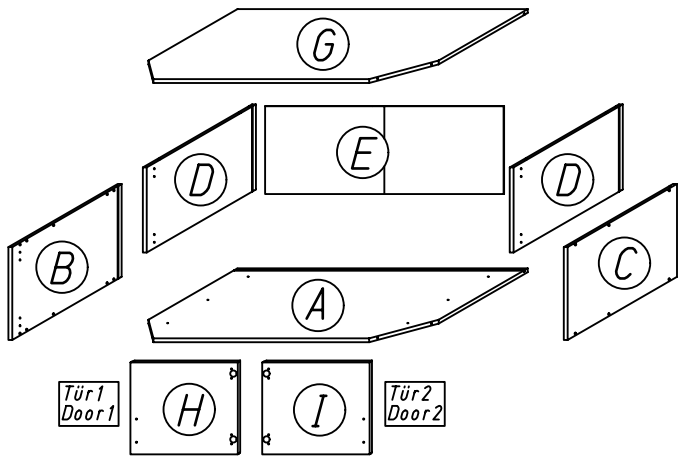
K

ABD-FOLIE

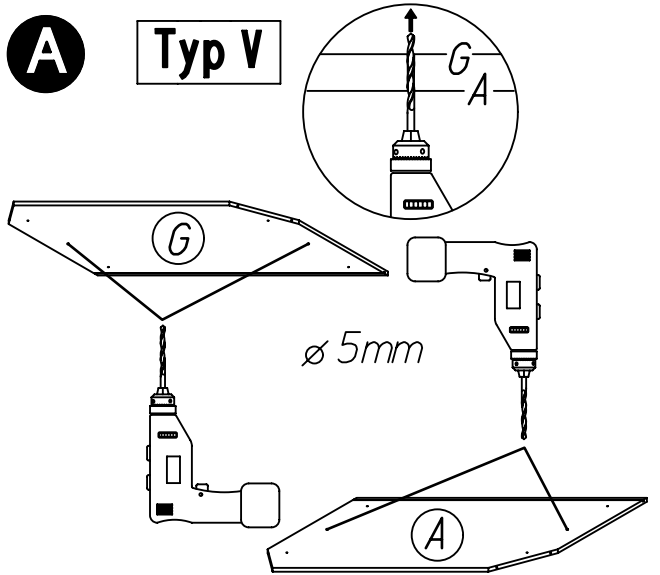
Typ I
Typ II
Typ III
Typ IV



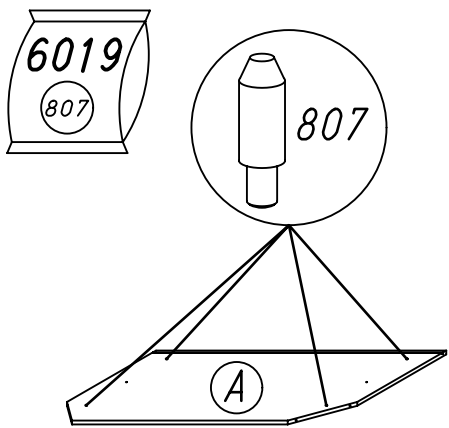
Typ V



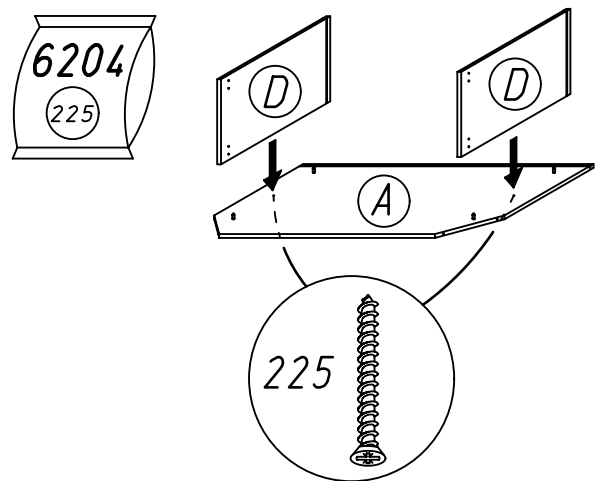
A Typ V



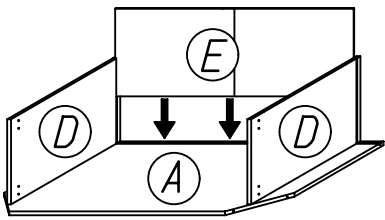
B



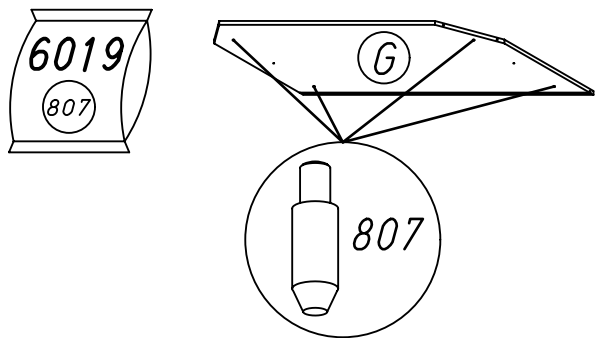
C



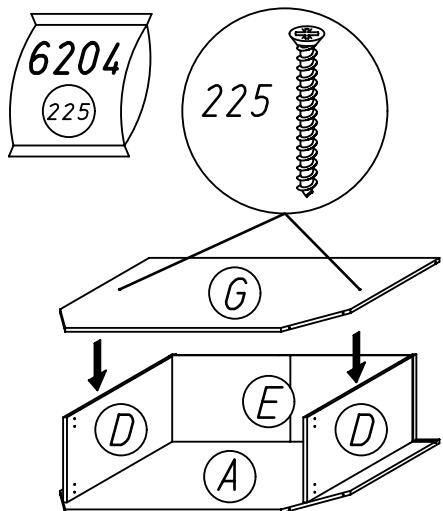
D



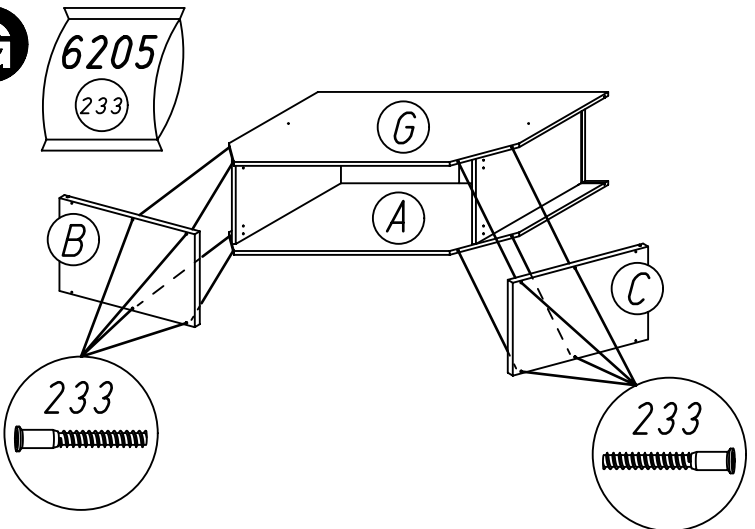
E



F

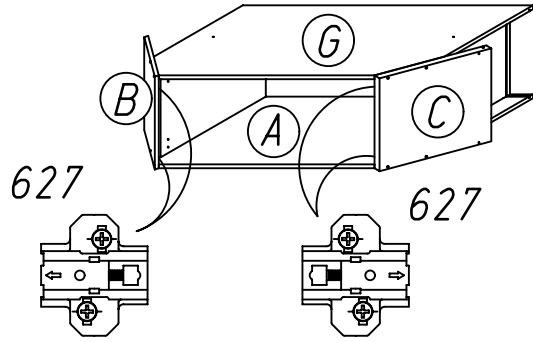


G

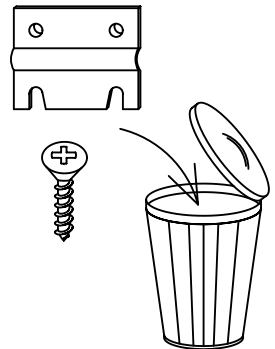
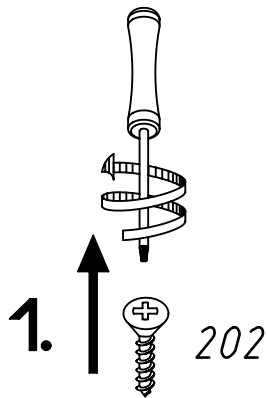
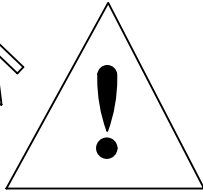
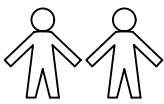


H

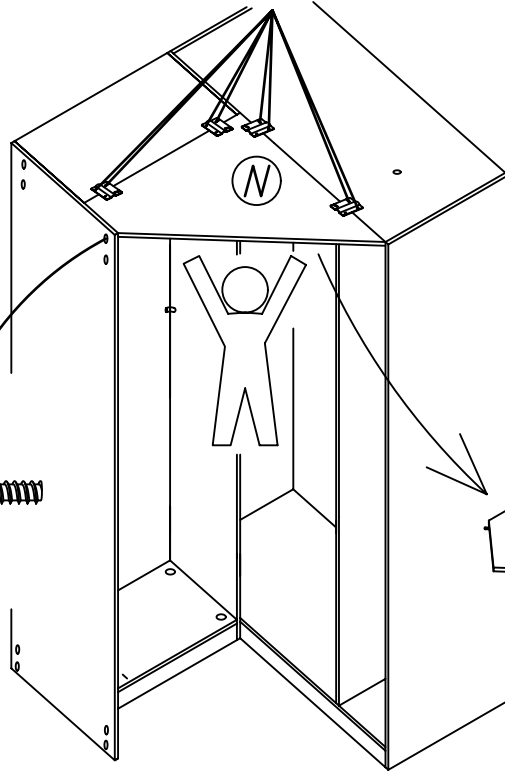
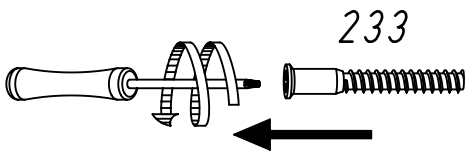
627



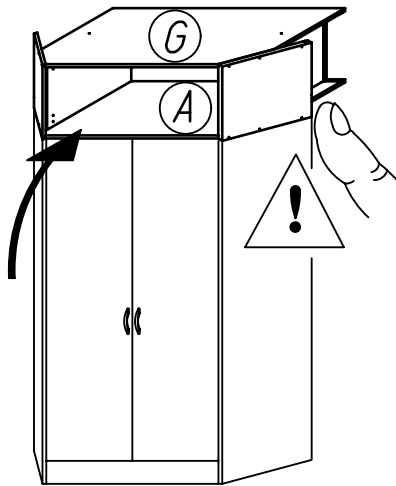
I



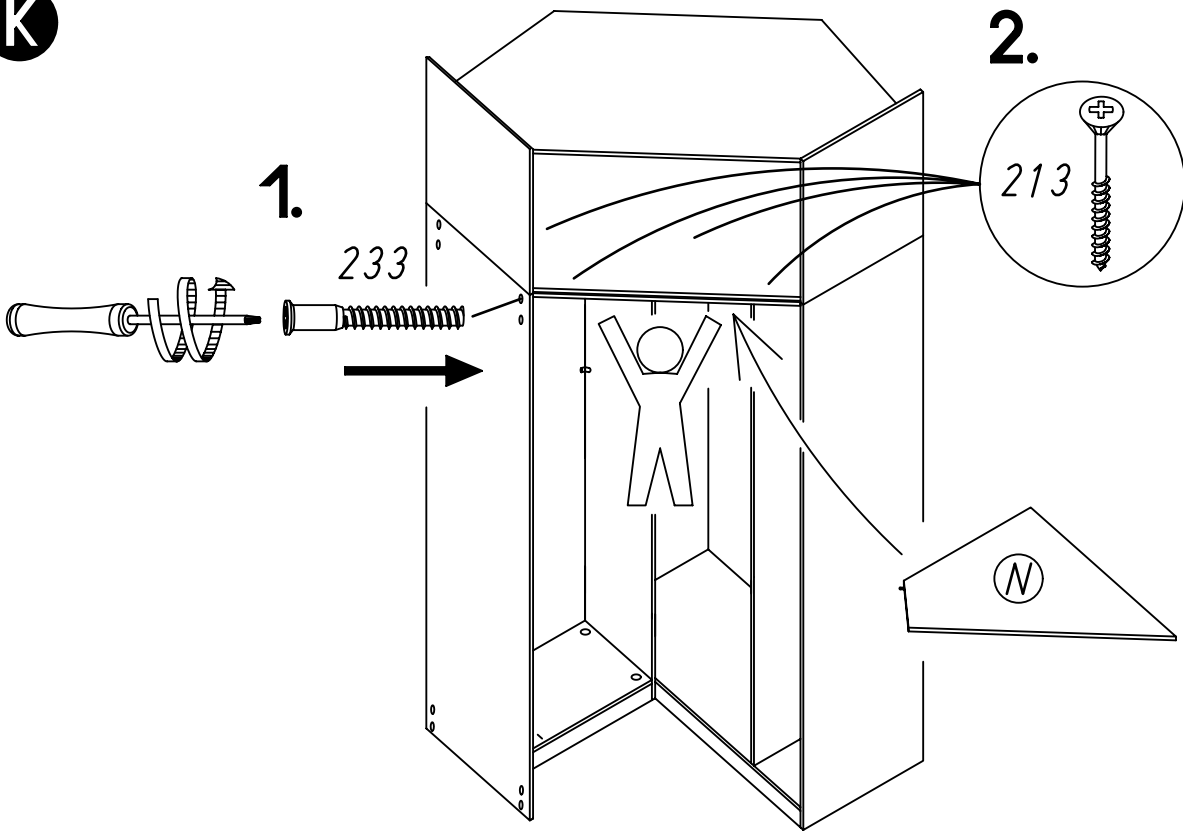
2.



J

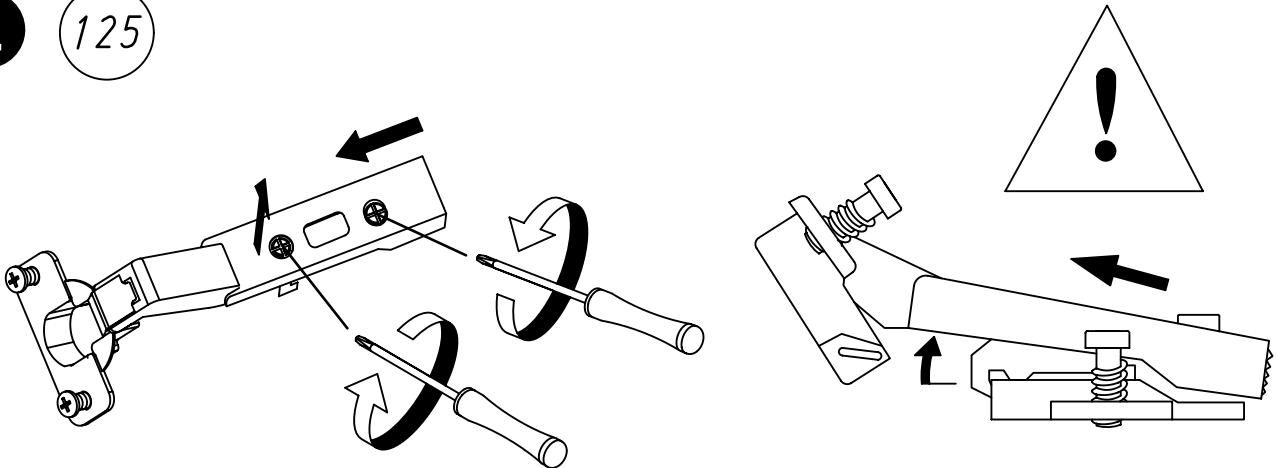


K



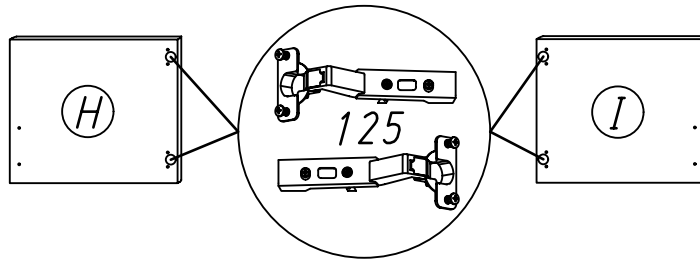
L

125

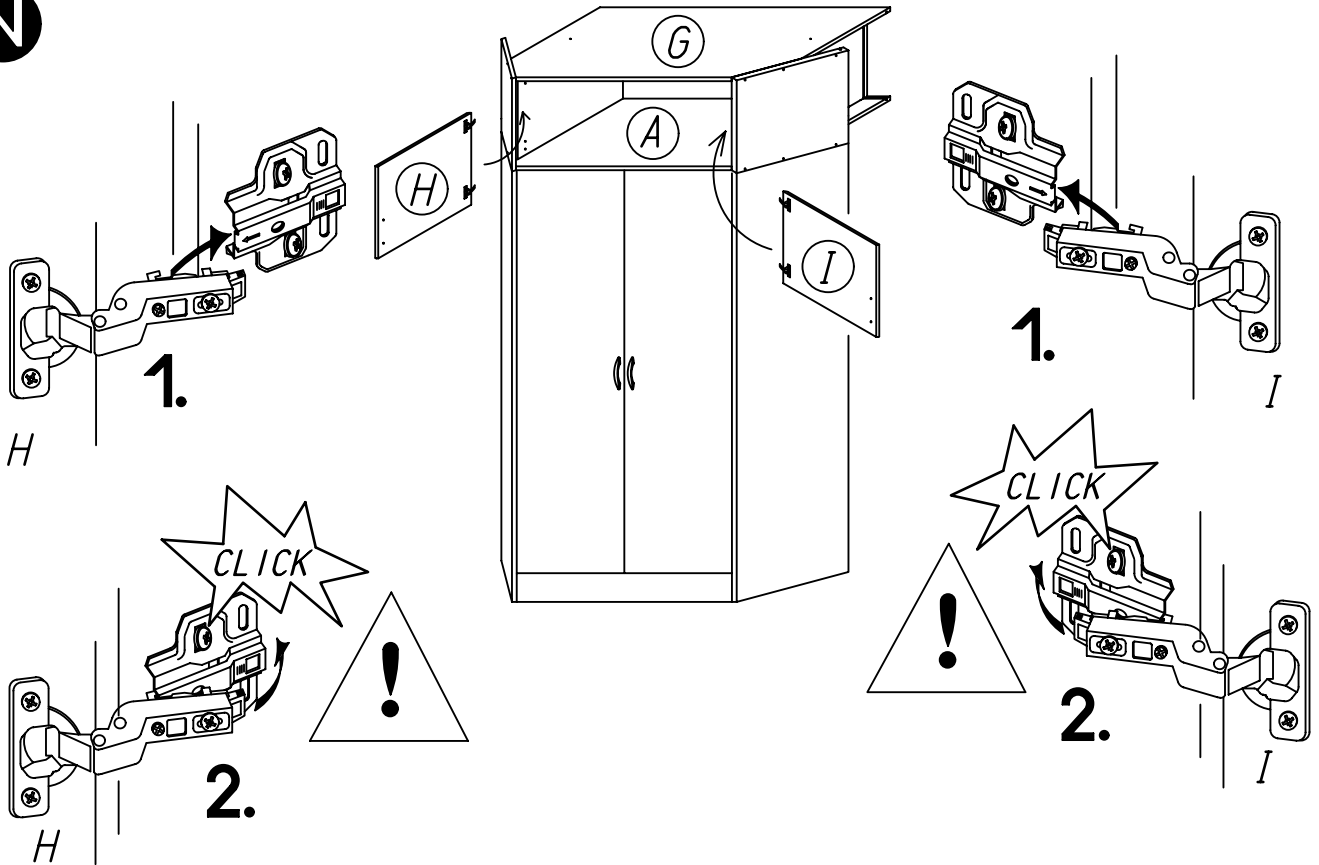


M

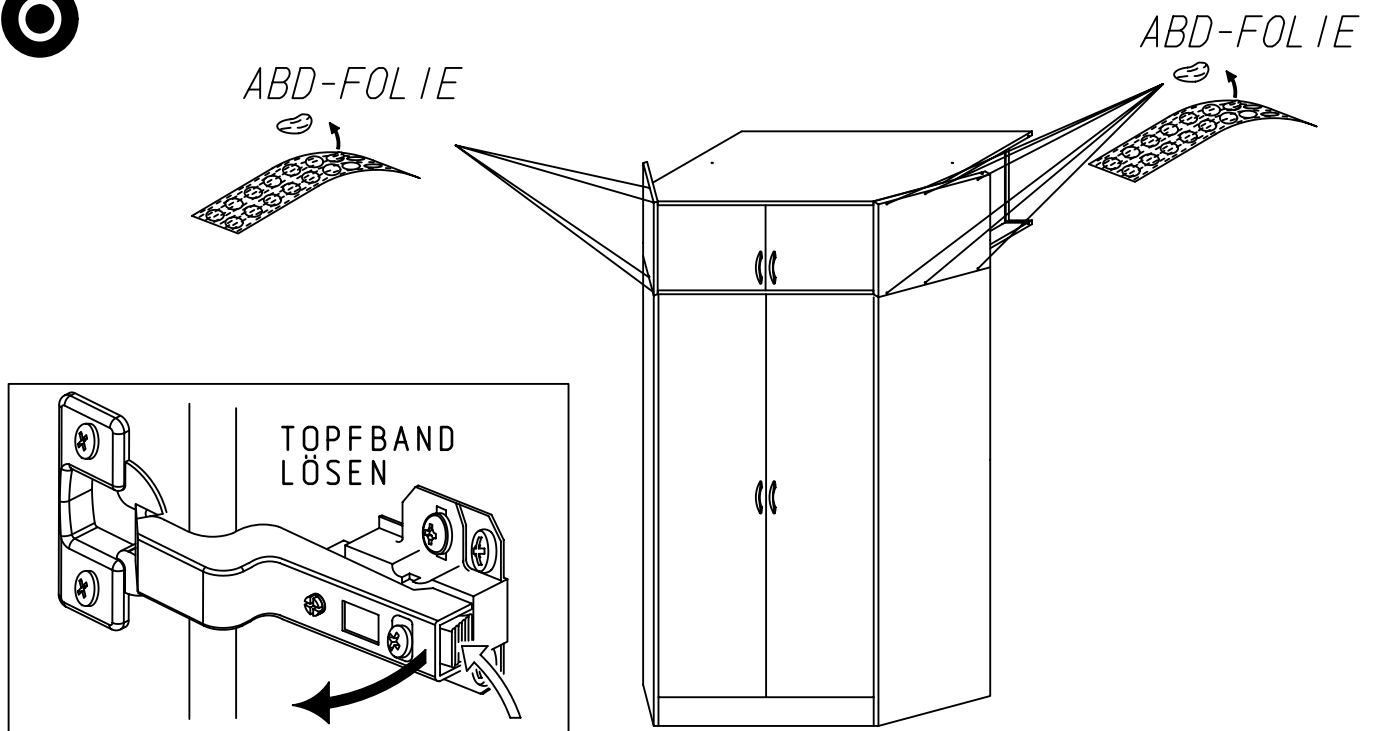
125



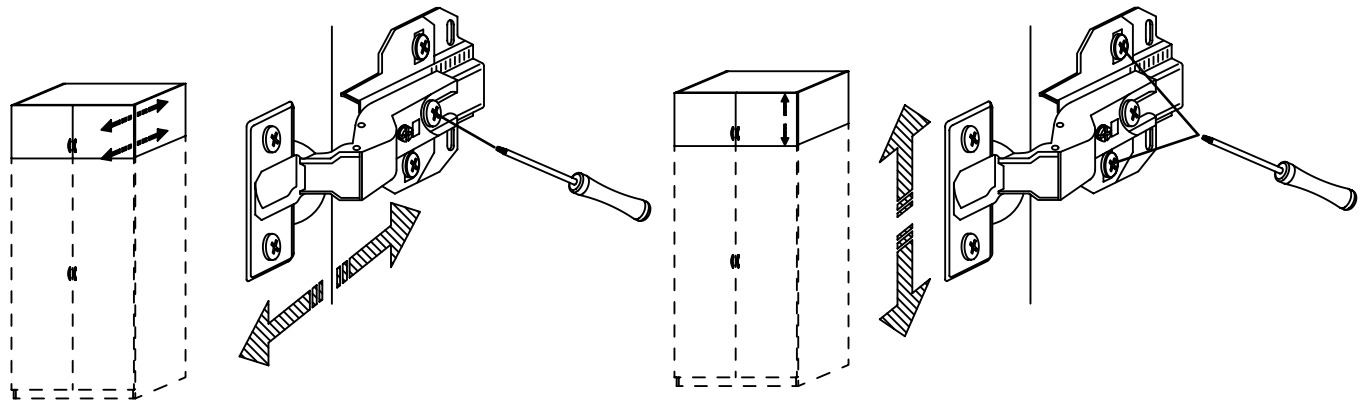
N



O



EINSTELLEN DER TÜREN
 ADJUSTMENT OF DOORS
 MONTAGE DES PORTES
 AFSTELLEN VAN DE DEUREN
 AJTÓK BEÁLLÍTÁSA
 SEŘÍZENÍ DVEŘÍ
 USTAWIANIE DRZWI
 NAMJEŠTANJE VRATA



PFLEGEHINWEIS: das Möbel bitte nicht mit Putzmittel, sondern nur mit einem Staubtuch oder feuchten Lappen reinigen.

CARE INFORMATION: use only a duster or a damp cloth for cleaning. Avoid use of solvents and detergents.

CONSEIL D'ENTRETIEN: Veuillez à ne pas utiliser un produit de nettoyage ménager. Procéder au nettoyage du meuble uniquement à l'aide d'un chiffon à poussière ou d'un chiffon légèrement humidifié.

ONDERHOUDSTIP: het meubel niet met reinigingsmiddel, maar met een vochtige doek schoonmaken.

KEZELÉSI ÚTMUTATÓ: kérem a bútór ápolásához ne használjunk tisztítószert. Végezzük puha porronggyal vagy enghén nedves ruhadarabbal.

NÁVOD NA ÚDRŽBU: nábytek otírat jen utěrkou na prach. Nepoužívat žádných čisticích prostředků.

SPOSÓB PIELEGNACJI: nie używać środków czyszczących, czyścić tylko przy pomocy suchej lub zwilżonej ścierki.

UPUTSTVO ZA ODRZAVANJE: namještaj ne čistiti sa sredstvom za čišćenje, već samo sa krpom za brisanje prašine ili vlažnom krom čistiti.

Sehr geehrter Kunde,
 bitte wenden Sie sich an Ihr Moebelhaus

bei Reklamationen bitte angeben:

Ihre Rufnummer		
Ihr Name		
Ihre Anschrift		
Fertigungsdatum lt. Etikett auf Verpackung		
Artikel Nr. lt. Etikett auf Verpackung	z.B. A1378.5542	
Montageanleitungs Nr. / Typ / Arbeitsschritt (siehe Titelseite)	z.B. 1001 / Typ I / T	
Bauteil (Seite, Tuere...)	z.B. Türe P beschädigt	
Beschlagbeutel fehlt, Nummer und Anzahl	z.B. 6411 / 1 x	
Beschlag fehlt, Anzahl	z.B. 115 fehlt (2 x)	